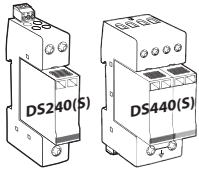


N110203d



INSTALLATION INSTRUCTIONS - NOTICE D'INSTALLATION  
 NOTICIA DE INSTALACIÓN - INSTALLATIONSHINWEISE  
 ISTRUZIONI PER L'INSTALLAZIONE  
 INSTRUCOES DE INSTALACAO - MONTÁŽNÍ NÁVOD  
 РУКОВОДСТВО ПО МОНТАЖУ - 安装指导书

AC surge protector - Parafoudre Basse Tension  
 Protectiones Baja Tension  
 Überspannungsschutz für Niederspannungsnetze  
 Scaricatori da sovratensioni per rete di energia  
 Protetor de Surto CA. - Svodiče přepětí pro AC  
 Устройство защиты от импульсных перенапряжений, AC - 低压浪涌保护器



DS240 / DS440 Series

Technical Data

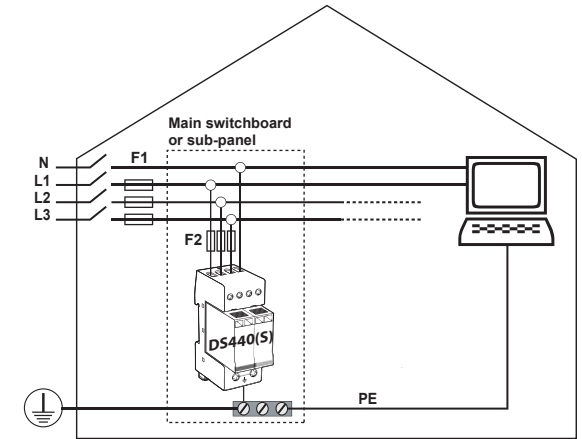
2000 m max. 6500 ft max. -40/+85°C max. -40/+185°F max. IP20 indoor use only	P/N																					
	DS240(S)-120	DS240(S)-120/G	DS240(S)-230	DS240(S)-230/G	DS240(S)-280	DS240(S)-280/G	DS240(S)-320	DS240(S)-320/G	DS240(S)-385	DS240(S)-385/G	DS240(S)-400	DS240(S)-400/G	DS440(S)-120	DS440(S)-120/G	DS440(S)-230	DS440(S)-230/G	DS440(S)-280	DS440(S)-280/G	DS440(S)-320	DS440(S)-320/G	DS440(S)-400	
<b>AC Network</b>																						
<b>120 Vac L+N</b>		●	●																			
<b>120/208 Vac 3L+N</b>													●	●								
<b>230 Vac L+N</b>				●	●	●	●	●	●	●	IT	●										
<b>400 Vac 3L</b>																						IT
<b>230/400 Vac 3L+N</b>																						
<b>Characteristics</b>																						
<b>I<sub>PE</sub>*</b>		< 1 mA / (= 0 mA for G version)																				
<b>I<sub>SCCR</sub>*</b>		10 kA																				
<b>I<sub>max</sub>*</b>		40 kA																				

\*values per pole  
 Remote signal option: S: e.g DS240S-230/G

Table 1

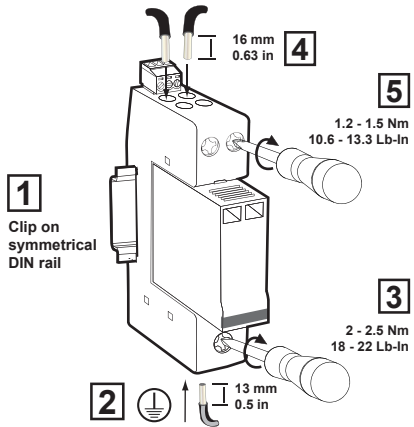


Installation



Installation

	min-max	Ø
	1.5 - 16 mm <sup>2</sup>	15 - 5 AWG
	1.5 - 10 mm <sup>2</sup>	15 - 7 AWG



	min-max	Ø
	2.5 - 35 mm <sup>2</sup>	13 - 2 AWG
	2.5 - 25 mm <sup>2</sup>	13 - 4 AWG

Wiring

**Standard wiring**

**V-diagram wiring**

**Remote contact wiring**

1.5 mm<sup>2</sup>  
# 16 AWG max

2.1 Lb-In  
0,5 Nm max.  
250 Vac / 0.5 A max.  
30 Vdc / 3 A max.

**Fuses Type gG**

F1 > 50 A  
↓  
F2 = 50 A

---

F1 ≤ 50 A

①* F2 ≤ F1	②* No F2
---------------	-------------

**Remote signal for disconnection information**

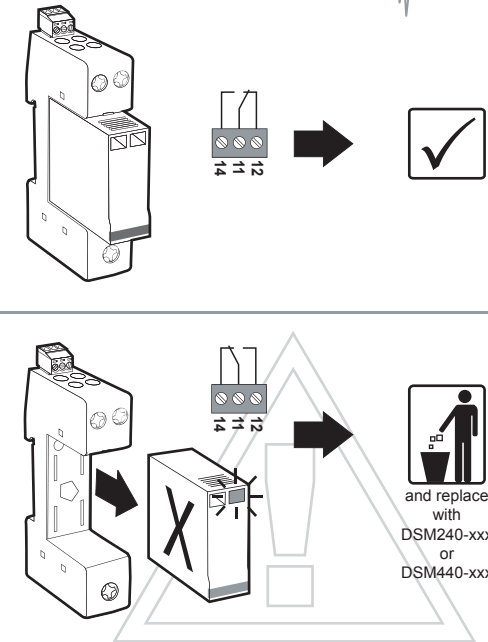
11-12 Closed = SPD OK  
 11-14 Open = SPD OK  
 11-12 Open = SPD disconnect  
 11-14 Closed = SPD disconnect

\* depending on national rules : Solution ① or ②

Table 2

Table 3

Maintenance





# CITEL

SAFETY INSTRUCTIONS  
 CONSIGNES DE SECURITE  
 SICHERHEITSHINWEISE  
 ADVERTENCIA DE SEGURIDAD  
 AVVERTENZE IMPORTANTI  
 AVISOS IMPORTANTES  
 МЕРЫ БЕЗОПАСНОСТИ  
 BEZPEČNOSTNÍ POKYNY  
 安全須知



*This document could be modified without notice.  
 Updated Information on Website.*

*Ce document peut être modifié sans préavis.  
 Informations à jour sur site web.*

*Änderungen am Dokument ohne Ankündigung möglich.  
 Aktuelle Informationen finden Sie auf unserer Webseite.*

*Este documento puede ser modificado sin previo aviso.  
 Información actualizada en el sitio web.*

*Questo documento può essere modificato senza preavviso.  
 Informazioni attualizzate disponibili sul sito web.*

*Este documento pode ser modificado sem aviso prévio.  
 Informação atualizada no website.*

*В документ могут вноситься изменения.  
 Актуальную информацию смотрите на нашей  
 WEB-странице.*

*Změny v tomto dokumentu jsou možné bez předchozího  
 upozornění.*

*Aktuální informace najdete na naší webové stránce.*

*本文件的修改恕不另行通知。  
 查看最新文件请登陆公司网站。*

**www.citel.fr**  
**www.citel.de**  
**www.citel.us**  
**www.citel.com.cn**  
**www.citel.ru**  
**www.citel.in**

**2, rue Troyon 92316 Sèvres CEDEX France**



## ATTENTION !

### GB

- Installation must be performed only by electrically skilled operator.
- National electrical installation rules must be followed.
- The unit must be used only as surge protector and according the conditions described in this document.
- Surge protectors must be selected in relation with an dedicated AC network (see Table 1)
- Dedicated fuses must be installed in the surge protector branch (see Table 2 column 1).
- In case of red indicator, the surge protector must be replaced.



## ATTENTION !

### FR

- L'installation ne doit être effectuée que par un opérateur électricien dûment qualifié.
- Les règles générales d'installation électrique nationales doivent être respectées.
- Le produit est uniquement destiné à un usage parafoudre et doit être utilisé dans les conditions décrites dans ce document.
- Les parafoudres sont utilisés en fonction d'un réseau BT déterminé (voir table 1)
- Des fusibles dédiés doivent être installés dans les branches du parafoudre (voir table 2 Colonne 2).
- En cas d'indicateur passant au rouge, le parafoudre doit être remplacé.



## WARNING !

### D

- Die Montage und der Anschluss des Gerätes dürfen nur durch eine Elektrofachkraft durchgeführt werden.
- Nationale Installations Vorschriften sind zu beachten.
- Das Gerät ist nur im Rahmen dieser Installationshilfe und seiner technischen Daten zu verwenden.
- Die Ableiter sind nach der Niederspannungsnetzform auszuwählen (siehe Tabelle 1).
- Die Vorsicherungen sind nach der Tabelle 2 zu selektieren und zu installieren (Spalte 1).
- Ist die Anzeige im Sichtfenster auf ROT umgeschaltet, so ist das Modul DEFECT und muss ausgetauscht werden.



## ATENCIÓN !

### ES

- Solo un operador eléctrico capacitado puede realizar la instalación.
- Las reglas generales nacionales de instalación eléctrica deben ser respetadas.
- El producto solo tiene un uso de protección contra sobretensiones transitorias y debe ser utilizado en las condiciones mencionadas en este documento.
- Las protecciones contra sobretensiones transitorias se usan en relación con una red de baja tensión determinada (ver tabla 1).
- Fusibles dedicados deben ser instalados aguas arriba de la protección, en la conexión en paralelo (ver tabla 2).
- Se debe sustituir la protección cuando el indicador esta puesto en rojo.



## ATTENZIONE !

### IT

- L'installazione deve essere fatta solamente da elettricisti qualificati.
- Devono essere rispettate le regolamentazioni nazionali e locali riguardanti l'installazione di apparati elettrici.
- L'unità deve essere usata solo come protezione da sovratensioni e secondo le condizioni descritte in questo documento.
- Le protezioni da sovratensione devono essere scelte in funzione della corrente alternata di rete (vedere la tabella 1).
- Fusibili dedicati devono essere installati nel ramo protetto da sovratensione (vedere la tabella 2).
- Nel caso in cui si accenda l'indicatore rosso, l'unità di protezione da sovratensione deve essere sostituita.



## AVISO !

### PT

- A instalação deve ser feita por um electricista habilitado.
- Devem ser seguidas todas as regras de segurança indicadas pelo operador eléctrico.
- Esta protecção deve ser utilizada apenas como protecção contra sobretensões e de acordo com as condições mencionadas neste documento.
- A protecção deve ser escolhida de acordo com a rede eléctrica AC (ver quadro 1).
- Devem ser instalados fúsisveis de protecção a montante da protecção (ver quadro 2).
- Caso o indicador vermelho esteja activo, dever-se-á substituir a protecção.



## ВНИМАНИЕ!

### RUS

- монтаж и подключение изделия должны производиться только специалистами-электриками.
- необходимо учитывать требования местных норм и стандартов.
- изделие может использоваться только для защиты от импульсных перенапряжений в соответствии с настоящей инструкцией.
- параметры сети должны соответствовать характеристикам изделия (см. таблицу 1).
- обязательна установка токовых предохранителей соответствующего номинала (таблица 2, колонка 1\*).
- при обнаружении индикатора состояния красного цвета изделие должно быть заменено.



## VAROVÁNÍ

### CZ

- Montáž a připojení svodiče přepětí smí provádět pouze pracovník s příslušnou elektrotechnickou kvalifikací.
- Je zapotřebí dodržovat zásady bezpečnosti práce i platné národní elektrotechnické předpisy.
- Svodič přepětí se smí používat pouze v souladu se svými technickými parametry a podle těchto montážních pokynů.
- Svodiče přepětí je zapotřebí zvolit a používat tak, aby odpovídaly napájecí síti (viz tabulka 1).
- Potřeba instalace pojistek pro předjištění před svodiče a jejich volba - viz tabulka 2, sloupec 1.
- Pokud ukazatel správné funkce má ČERVENOU barvu, pak svodič/modul je VADNÝ a musí být vyměněn.



## 安全須知!

### 中文

- 产品安装只能由具备专业资质的人员实施；
- 请遵守国家电气安装相关规范；
- 本产品仅作为浪涌保护器且在本文件所规定的条件下使用；
- 请根据不同的电源网络制式选用浪涌保护器，参见 Table 1；
- 请在浪涌保护器前端安装规定的熔断器，参见 Table 2；
- 当状态指示变为红色时，须及时更换浪涌保护器；